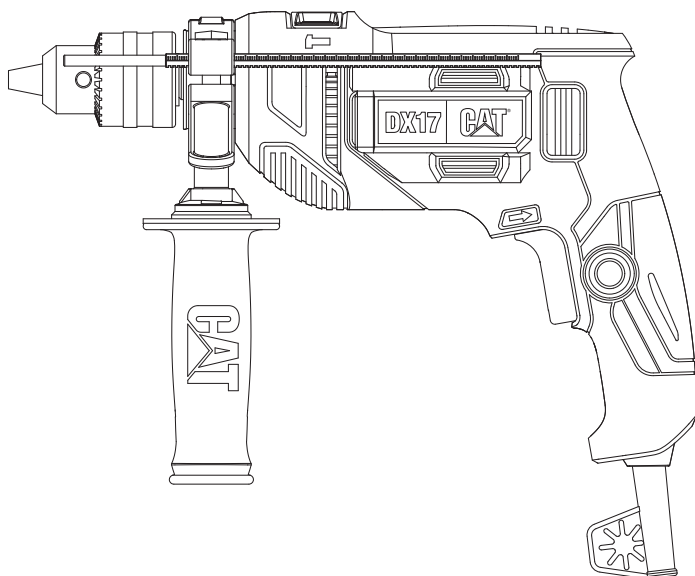


CAT®

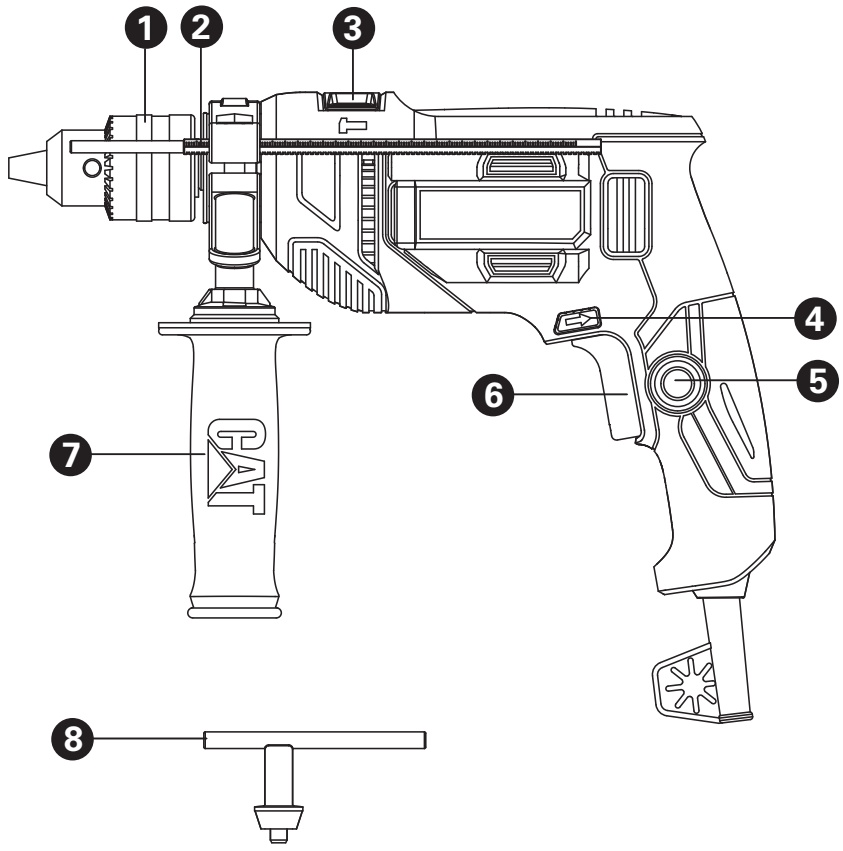


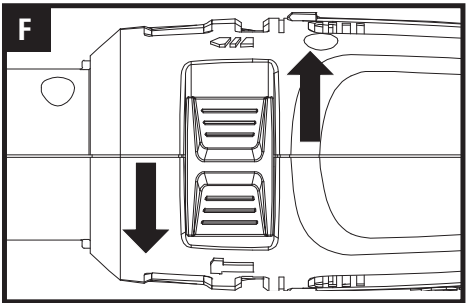
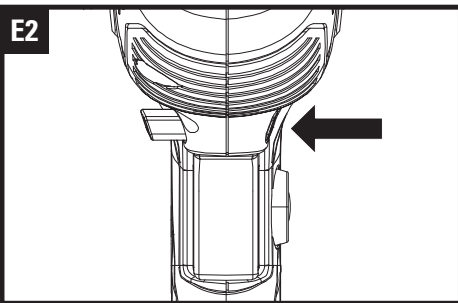
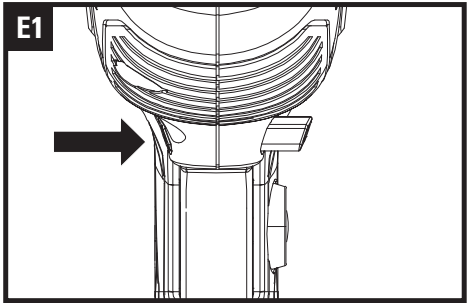
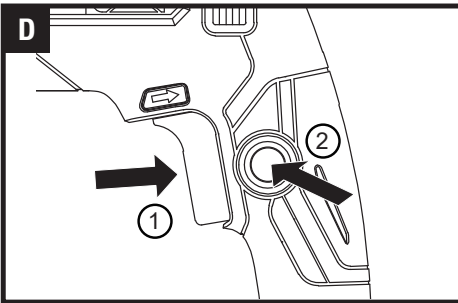
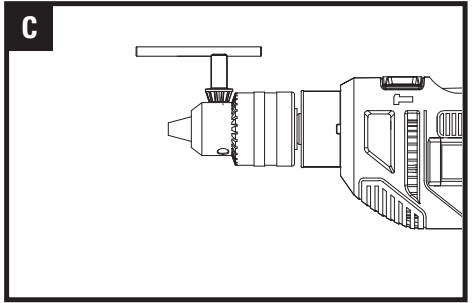
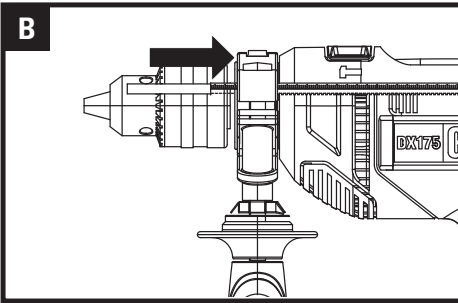
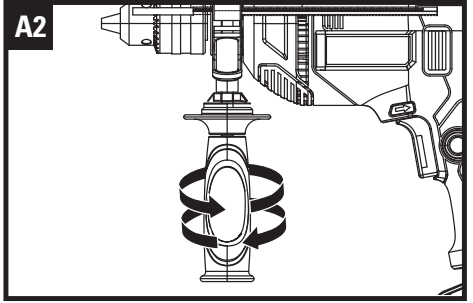
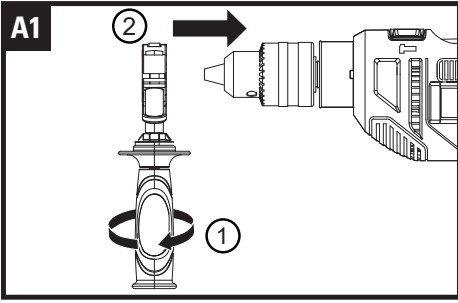
750W

DX17 DX17.1



EN	Impact drill	DK	Borehammer
DE	Schlagbohrmaschine	PL	Wiertarka udarowa
FR	Perceuse à percussion	BG	Ударна бормашина
IT	Trapano a percussione	HU	Útvefűró
ES	Taladro de percusión	RO	Ciocan perforator
NL	Klopboormachine	CZ	Vrtací kladivo
PT	Berberquim com percussão	SK	Príkľepová vŕtačka
SV	Slagborr	SL	Vibracijski vrtalnik
FIN	Iskuporakone	TR	Darbeli matkap
NOR	Slagdrill	AR	مثقاب مطرقي يعمل بالبطارية





ОРИГИНАЛНИ ИНСТРУКЦИИ БЕЗОПАСНОСТ НА ПРОДУКТА ОБЩИ ПРЕДУПРЕЖДЕНИЯ ЗА БЕЗОПАСНОСТ ЗА ЕЛЕКТРОИНСТРУМЕНТИ



ПРЕДУПРЕЖДЕНИЕ Прочетете всички предупреждения за безопасност, инструкции, илюстрации и спецификации, предоставени с този електроинструмент.

Неспазването на всички посочени инструкции може да доведе до токов удар, пожар и/или сериозно нараняване.

Запазете всички предупреждения и инструкции за бъдеща справка.

Терминът „електроинструмент“ в предупрежденията се отнася за вашите електроинструменти, захранвани от мрежата (с кабел) или за електроинструментите, работещи с батерия (без кабел).

1) Безопасност на работното място

- a) **Поддържайте работното място чисто и добре осветено.** Разхвърляните или тъмни места предизвикват инциденти.
- b) **Не работете с електроинструменти в експлозивни атмосфери, като например при наличие на запалими течности, газове или прах.** Електроинструментите произвеждат искри, които могат да запалят прах или изпарения.
- c) **Децата и наблюдателите трябва да стоят настрана, докато работите с електроинструмента.** Разсейването може да доведе до загуба на контрол.

2) Електрическа безопасност

- a) **Щепселите на електроинструментите трябва да съответстват на контактите. Никога не модифицирайте щепсела по никакъв начин. Не използвайте никакви адаптерни щепсели със заземени електроинструменти.** Немодифицираните щепсели и подходящите контакти ще намалят риска от токов удар.
- b) **Избягвайте контакт на тялото със заземени повърхности, като тръби, радиатори, кухненски печки и хладилници.** Съществува повишен риск от токов удар, ако тялото ви бъде заземено.
- c) **Не излагайте електроинструментите на дъжд или влажни условия.** Водата, навлизаща в електроинструмента, ще увеличи риска от токов удар.
- d) **Не повреждайте кабела. Никога не използвайте кабела, за да носите, дърпате или изключвате електроинструмента. Дръжте кабела далеч от топлина, масло, остри ръбове или движещи се части.** Повредените или заплетени кабели повишават риска от токов удар.

- e) **Когато работите с електроинструмент на открито, използвайте удължителен кабел, подходящ за употреба на открито.** Употребата на кабел, подходящ за употреба на открито, намалява риска от токов удар.
- f) **Ако е неложително да работите с електроинструмента във влажно място, използвайте защитено захранване с дефектнотокова защита (ДТЗ).** Използването на ДТЗ намалява риска от токов удар.

3) Лична безопасност

- a) **Бъдете нащрек, внимавайте какво правите и използвайте здравия си разум, когато работите с електроинструмент. Не използвайте електроинструмент, когато сте изморени или под влияние на наркотици, алкохол или лекарства.** Момент невнимание при работа с електроинструмент може да доведе до сериозни наранявания.
- b) **Използвайте лични предпазни средства. Винаги носете защитни очила.** Предпазните средства като прахова маска, предпазни обувки против пързаяне, каска или антифони, използвани за подходящите условия, ще намалят нараняванията.
- c) **Предотвратяване на неволно стартиране.** Уверете се, че превключвателят е в позиция изкл. (off), преди свързване към източник на захранване и/или батериен пакет, вземане или носене на инструмента. Носенето на електроинструменти с пръст върху превключвателя или енергизирането им при натиснат превключвател може да доведе до злополуки.
- d) **Отстранете всеки регулиращ ключ или гаечен ключ преди да включите инструмента.** Гаечен ключ или друг ключ, прикрепен към въртяща се част на електроинструмента, може да доведе до наранявания.
- e) **Не дръжте инструмента твърде далече. Непрекъснато спазвайте подходящо положение и баланс.** Това спомага за по-доброто управление на електроинструмента в непредвидени ситуации.
- f) **Носете подходящо облекло. Не носете широки дрехи или бижута. Дръжте косата и дрехите си далеч от движещите се части.** Широките дрехи, бижута или дългата коса могат да бъдат захванати от движещите се части.
- g) **Ако са осигурени устройства за свързване на уреди за извличане и събиране на прах, уверете се, че те са свързани и се използват правилно.** Използването на прахоуловители може да намали опасностите, свързани с праха.
- h) **Не позволявайте познването, придобито от честата употреба на инструменти, да ви позволи да изгубите**

бдителността си и да игнорирате принципите за безопасност на инструментите. *Небрежно действие може да причини тежки наранявания в рамките на части от секундата.*

- 4) **Използване и грижа за електроинструмента**
 - a) **Не претоварвайте електроинструмента.** *Използвайте правилния електроинструмент за вашите нужди. Правилният електроинструмент ще свърши работата по-добре и по-безопасно при скоростта, за която е проектиран.*
 - b) **Не използвайте електроинструмента, ако преключвателят не го включва и изключва.** *Всеки електроинструмент, който не може да се управлява с преключвателя, е опасен и трябва да бъде ремонтиран.*
 - c) **Изключете щепсела от източника на захранване и / или извадете батерияния пакет, ако се разглобява, от електроинструмента, преди да направите каквито и да е настройки, да смените аксесоарите или да съхранявате електроинструментите.** *Подобни превантивни предпазни мерки намаляват риска от включване на електроинструмента по невнимание.*
 - d) **Съхранявайте електроинструментите на място, недостъпно за деца, и не позволявайте на лица, които не са запознати с електроинструмента или с тези инструкции, да работят с електроинструмента.** *Електроинструментите са опасни в ръцете на необучени потребители.*
 - e) **Грижете се за електроинструментите и аксесоарите.** *Проверявайте за неправилно подвръщане или свързване на движещите се части, счупване на части и всякакви други състояния, които могат да повлияят на работата на електроинструмента. При повреда, ремонтирайте инструмента преди употреба. Много злополуки са причинени от лошо поддържани електроинструменти.*
 - f) **Поддържайте режещите инструменти остри и чисти.** *Правилно поддържаните режещи инструменти с остри режещи ръбове е по-малко вероятно да засичат при работа и са по-лесни за управление.*
 - g) **Използвайте електроинструментите, аксесоарите и резците според настоящите инструкции, като отчитате условията на работа и работата, която ще се извършва.** *Употребата на електроинструмента за операции, различни от тези, за които е предназначен, може да доведе до опасни ситуации.*
 - h) **Пазете дръжките и захващащите повърхности сухи, чисти и без следи от масло и смазка.** *Хлъзгавите дръжки и захващащи повърхности не позволяват безопасна работа и контрол на инструмента при неочаквани ситуации.*

- 5) **Обслужване**
 - a) **Вашият електроинструмент трябва да се обслужва от квалифицирано лице, което използва само оригинални резервни части.** *Това ще гарантира запазването на безопасността на електроинструмента.*

ПРЕДУПРЕЖДЕНИЯ ЗА БЕЗОПАСНОСТ ПРИ ПРОБИВАНЕ

- 1) **Инструкции за безопасност за всички операции**
 - a) **Носете предпазители за уши при ударно пробиване.** *Излагане на шум може да причини загуба на слуха.*
 - b) **Използвайте помощна (и) дръжка (и).** *Загуба на контрол може да причини лични нараняване.*
 - c) **Дръжте електроинструмента за изолирани захващащи повърхности, когато извършване на операция, при която режещият аксесоар или закопчалките могат да се свържат със скрито окабеляване или със собствен кабел.** *Рязане аксесоари или крепежни елементи, които се свързват с "жив проводник, могат да направят изложени метални части на електроинструмента "под напрежение" и биха могли да дадат оператор токов удар.*
- 2) **Инструкции за безопасност при използване на дълги свредла**
 - a) **Никога не работете с по-висока скорост от максималната рейтинг на свредлото.** *При по-високи скорости битът вероятно ще се огъне ако е позволено да се върти свободно, без да контактува с детайла, което води до нараняване.*
 - b) **Винаги започвайте да пробивате с ниска скорост и с накрайника на бита контакт с детайла.** *При по-високи скорости битът е вероятно да се огъне, ако е позволено да се върти свободно, без да контактува с детайл, което води до нараняване.*
 - c) **Прилагайте натиск само в права линия с бита и не прилагайте прекомерен натиск.** *Битовите могат да се огъват, причинявайки счупване или загуба на контрол, водещ до нараняване.*

СИМВОЛИ



За да се намали риска от нараняване, потребителят трябва да прочете ръководството с инструкции



Предупреждение



Носете защитни очила



Носете антифони



Носете прахова маска



Двойна изолация



Излезлите от употреба електрически продукти не бива да бъдат изхвърляни заедно с битовите отпадъци. Моля, използвайте рециклиращи съоръжения там, където има такива. Информация за рециклирането можете да получите от местните власти или от съответния търговец на дребно.

СПИСЪК НА КОМПОНЕНТИТЕ

1. КЛЮЧОВ ПАТРОННИК
2. ДЪЛБОКОМЕР
3. БУТОН ЗА ИЗБОР НА РЕЖИМ ПРОБИВАНЕ/УДАРНО ПРОБИВАНЕ
4. УПРАВЛЕНИЕ НА ВЪРТЕНЕТО НАПРЕД/НАЗАД
5. БУТОН ЗА ЗАКЛЮЧВАНЕ
6. БУТОН ВКЛ./ИЗКЛ.
7. СПОМАГАТЕЛНА РЪКОХВАТКА
8. КЛЮЧОВ ПАТРОННИК

ТЕХНИЧЕСКИ ДАННИ

Типово обозначение DX17 DX17.1 (17 – обозначение за машини, представляващи ударни бормашини)

Номинално напрежение	220-240V~50/60Hz	
Номинална мощност	750W	
Скорост на празен ход	0-3000 /min	
Честота на ударите	0-48000 bpm	
Капацитет на патронника	13mm	
Капацитет на пробиване	Стомана	13mm
	Тухла	16mm
	Дърво	30mm
Клас на защита на зарядното устройство	□ /II	
Тегло на машината	1.8 kg	

ИНФОРМАЦИЯ ЗА ШУМА

Претеглено звуково налягане	L_{pA} : 92.7 dB (A)
Претеглена звукова мощност	L_{WA} : 103.7 dB (A)
K_{pA} & K_{WA}	5 dB(A)
Носете антифони.	

ИНФОРМАЦИЯ ЗА ВИБРАЦИИТЕ

Обща стойност на вибрациите (триаксиална векторна сума), определена според БДС EN 62841:	
Пробиване в метал	Стойност на вибрационните емисии: $a_{h,LD} = 5.372 \text{ m/s}^2$ (основна ръкохватка) $a_{h,LD} = 7.291 \text{ m/s}^2$ (спомагателна ръкохватка)
	Неопределеност $K = 1.5 \text{ m/s}^2$
Ударно пробиване в бетон	Стойност на вибрационните емисии: $a_{h,D} = 2.521 \text{ m/s}^2$ (основна ръкохватка) $a_{h,D} = 3.416 \text{ m/s}^2$ (спомагателна ръкохватка)
	Неопределеност $K = 1.5 \text{ m/s}^2$

Декларираната обща стойност на вибрациите и декларираната стойност на емисиите на шум са измерени в съответствие със стандартен метод за измерване и могат да бъдат използвани за сравняване на един инструмент с друг.

Декларираната обща стойност на вибрациите и декларираната емисия на шум може да се използва и за предварителна оценка на експозицията.

⚠ ПРЕДУПРЕЖДЕНИЕ: Стойността на емисиите на вибрации и шум при реално използване на електроинструмента може да се различава от декларираната стойност в зависимост от начините, по които инструментът се използва, в зависимост от детайла, който се обработва, и в зависимост от следните примери и други варианти за начина на използване на инструмента:

Как се използва инструментът и материалите, които се режат или пробиват.

Добро състояние и правилна поддръжка на инструмента.

Използване на правилните аксесоари за инструмента и поддържането му остър и в добро състояние.

Стегнат захват на ръкохватките и използване на противовибрационни и противощумови аксесоари. Употреба на инструмента според дизайна му и тези инструкции.

Този инструмент може да предизвика синдром на вибрация „ръка-рамо“, ако употребата му не се управлява адекватно.

⚠ ПРЕДУПРЕЖДЕНИЕ: За да бъде точна, оценката на нивото на експозиция в реалните условия на употреба трябва също да вземе предвид всички части от работния цикъл, като например времето, през което инструментът е изключен и когато работи на празен ход без реално да извършва работа. Това може значително да намали нивото на експозиция през общия работен период.

Как да намалите риска от експозиция на вибрации и шум. Винаги използвайте остри длетата, свредла и ножове.

Грижете се за инструмента според тези инструкции и го поддържайте смазан (където е приложимо). Ако инструментът ще се използва редовно, инвестирайте в противовибрационни и противощумови аксесоари.

Планирайте работния си график, за да разпределите употребата на високочестотни инструменти в няколко отделни дни.

АКСЕСОАРИ

	DX17	DX17.1
Свредло (DA04901 8 бр. свредло за тухли)	/	1
Спомагателна ръкохватка	1	1
Дълбокомер	1	1
Ключов патронник	1	1

Препоръчваме ви да закупите вашите аксесоари от същия магазин, от който сте закупили инструмента. Направете справка с опаковката за аксесоари за повече подробности. Персоналът в магазина може да ви съдейства и да ви предложи съвет.

ИНСТРУКЦИИ ЗА РАБОТА



ЗАБЕЛЕЖКА: Преди да използвате инструмента, прочетете книжката с инструкциите внимателно.

ПРЕДНАЗНАЧЕНИЕ

Машината е предназначена за ударно пробиване в тухли, бетон и камък, както и за пробиване в дърво, метал и пластмаса.

1. СПОМАГАТЕЛНА РЪКОХВАТКА (ВЖ. ФИГ. А)

За да развиете спомагателната ръкохватка, завъртете дръжката обратно на часовниковата стрелка. Плъзнете дръжката върху свредлото и завъртете до желаното работно положение. За затягане на помощната дръжка завърта ръкохватката по посока на часовниковата стрелка. Винаги използвайте спомагателната ръкохватка.

2. МОНТИРАНЕ НА ДЪЛБОКОМЕРА (ВЖ. ФИГ. В)

Дълбокомерът може да се използва за задаване на постоянна дълбочина на пробиване. За да използвате дълбокомера, развийте дръжката като въртите долната ѝ част обратно на часовниковата стрелка. Поставете дълбокомера в ръкохватката през отвора. Плъзнете дълбокомера до необходимата дълбочина и затегнете здраво.

3. ПОСТАВЯНЕ НА СВРЕДЛО В ПАТРОННИКА (ВЖ. ФИГ.С)



ПРЕДУПРЕЖДЕНИЕ: Преди да пристъпите към каквото и да било регулиране, обслужване или поддръжка, първо издържайте захранващия щепсел от електрическия контакт.

Когато монтирате свредлото, вкарайте го докрай в челюстите на патронника. Уверете се, че свредлото е в центъра на патронника. Патронникът от комплекта трябва да бъде поставен в трите отвора. Затегнете всички подред еднакво, не само единия отвор. Сега свредлото е заключено в патронника. Можете да свалите свредлото като извършите процедурата по-горе в обратен ред.

4. БУТОН ВКЛ./ИЗКЛ. (ВЖ. ФИГ. D)

Натиснете бутона вкл./изкл., за да включите инструмента и го освободете, за го изключите.

5. ПРЕВКЛЮЧВАТЕЛ ЗА ЗАКЛЮЧВАНЕ (ВЖ. ФИГ. D)

Натиснете бутона за вкл./изкл., след това превключвателя за заключване. Сега бутонът е заключен за продължителна употреба. За да изключите инструмента, само натиснете и освободете бутона за вкл./изкл.

6. БУТОН ЗА ПРОМЯНА НА СКОРОСТТА

Превключвателят за вкл./изкл. служи и за промяна на скоростта и осигурява по-висока скорост и въртящ момент с повишен натиск на спусъка. Скоростта се управлява от броя натискания на лусковия ключ.

7. УПРАВЛЕНИЕ НА ВЪРТЕНЕТО НАПРЕД/ НАЗАД (ВЖ. ФИГ. E1, E2)

За да промените посоката на въртене, натиснете селектора за въртене напред/назад надясно (спрямо предната част на бормашината). (E1). Сега въртенето ще бъде напред. Натиснете селектора за въртене напред/назад наляво. Въртенето ще започне назад (E2).



ПРЕДУПРЕЖДЕНИЕ: Никога не променяйте посоката на въртене, когато инструментът се върти; изчакайте, докато спре!

8. УПРАВЛЕНИЕ НА КЪРТЕНЕТО ИЛИ ПРОБИВАНЕТО (ВЖ. ФИГ. F)

Когато пробивате в тухла или бетон, изберете позиция Чук "T". Когато пробивате в дърво, метал или пластмаса, изберете позиция Свредло "S".

СЪВЕТИ ПРИ РАБОТА С БОРМАШИНА

1. ПРОБИВАНЕ НА ТУХЛА И БЕТОН

Настройте селектора на функцията за бормашина/перфоратор на позиция "T". За тухла, бетон и т.н. винаги използвайте волфрамови карбидни свредла с висока скорост.

2. ПРОБИВАНЕ НА СТОМАНА

Настройте селектора на функцията за бормашина/перфоратор на позиция "S". Винаги използвайте свредла HSS с ниска скорост за пробиване на стомана.

3. ПИЛОТНИ ОТВОРИ

Когато пробивате голям отвор в плътен материал (например стомана), ви препоръчваме първо да пробиеите малък пилотен отвор преди да използвате голямо свредло.

4. ПРОБИВАНЕ НА ПЛОЧКИ

Настройте селектора на функцията за бормашина/перфоратор на позиция "S", за да пробиеите плочката. Когато свредлото навлезе в плочката, сменете на позиция "T".

5. ОХЛАЖДАНЕ НА ДВИГАТЕЛЯ

Ако вашият електроинструмент се загрее прекомерно, настройте скоростта на максимална и включете на празен ход за 2-3 минути, докато двигателят се охлади.

ПОДДРЪЖКА

Преди да пристъпите към каквото и да било регулиране, обслужване или поддръжка, първо издърпайте захранващия щепсел от електрическия контакт.

Вашият електроинструмент не се нуждае от допълнително смазване или поддръжка. В него няма никакви детайли, които да се обслужват от потребителя. Никога не използвайте вода или химически препарати за почистване на електроинструмента. Почиствайте го със суха кърпа. Винаги съхранявайте вашия електроинструмент на сухо място. Поддържайте вентилационните отвори на двигателя чисти. Поддържайте всички бутони за управление чисти от прах. От време на време може да виждате искри през вентилационните отвори. Това е нормално и няма да повреди вашия електроинструмент.

Ако захранващият кабел бъде повреден, той трябва да бъде подменен от производителя, от обслужващия го представител или от друго компетентно лице с цел избягване на опасности.

ОТСТРАНЯВАНЕ НА НЕИЗПРАВНОСТИ

1. Ако вашата тренировка не работи, проверете захранването на щепсела.
2. Ако свредлото не се реже правилно, проверете свредлото за острота, сменете свредлото, ако е износено. Проверете дали тренировката е настроена на въртене напред за нормална употреба.
3. Ако неизправността не може да бъде отстранена, върнете свредлото на оторизиран дилър за ремонт.

ОПАЗВАНЕ НА ОКОЛНАТА СРЕДА



Излезлите от употреба електрически продукти не бива да бъдат изхвърляни заедно с битовите отпадъци. Моля, използвайте рециклиращи съоръжения там, където има такива. Информация за рециклирането можете да получите от местните власти или от съответния търговец на дребно.

ДЕКЛАРАЦИЯ ЗА СЪОТВЕТСТВИЕ

Ние,
POSITEC Germany GmbH
Postfach 32 02 16, 50796 Cologne, Germany

Декларираме, че продуктът
Описание: **Ударна бормашина**
Тип: **DX17 DX17.1 (17 - обозначение за машини, представляващи ударна бормашина)**
Функция: **Пробиване на отвори в различни материали**

Отговаря на следните директиви:
2006/42/ЕС, 2011/65/EU&(EU)2015/863, 2014/30/EU

както и на стандартите:

EN 62841-1
EN 62841-2-1
EN 55014-1
EN 55014-2
EN IEC 61000-3-2
EN 61000-3-3

Лице, оторизирано да изготвя техническото досие,

Име: Marcel Filz
Адрес: POSITEC Germany GmbH
Postfach 32 02 16, 50796 Cologne, Germany



2021/02/11
Allen Ding
Заместник-главен инженер, отговарящ за тестването и сертифицирането
Positec Technology (Китай) Co., Ltd. 18,
Dongwang Road, Suzhou Industrial Park,
Jiangsu 215123, P. R. China

BG



www.catpowertools.com



©2023 Caterpillar. CAT, CATERPILLAR, their respective logos, "Caterpillar Yellow," the "Power Edge" trade dress as well as corporate and product identity used herein, are trademarks of Caterpillar and may not be used without permission. Positec Group Limited, a licensee of Caterpillar Inc

AR01708300